

УКАЗАТЕЛЬ ТОКА

WT-3

РУКОВОДСТВО ПО ЭКСПЛУАТАЦИИ

ЕВРОАВТОМАТИКА «F&F»

Служба технической поддержки:
РБ г. Лида, ул. Минская, 18А, тел./факс: + 375 (154) 55 47 40, 60 03 80,
+ 375 (29) 319 43 73, 869 56 06, e-mail: support@fff.by
Управление продаж:
РБ г. Лида, ул. Минская, 18А, тел./факс: + 375 (154) 55 24 08, 60 03 81,
+ 375 (29) 319 96 22, (33) 622 25 55, e-mail: sales@fff.by

НАЗНАЧЕНИЕ

Цифровой указатель WT-3 используется для измерения значения силы тока, потребляемого нагрузкой, в 3-х фазной сети и отображения его величины на цифровом индикаторе.

ТЕХНИЧЕСКИЕ ДАННЫЕ

Напряжение питания:	50-264В AC/DC
Максимальный ток измерительных цепей:	20А
Погрешность измерения, не более	3%
Индикатор	три трехразрядных, светодиодных, сегментных индикатора 10х6мм
Потребляемая мощность, не более	4Вт
Рабочая температура:	от -25°С до +50°С
Степень защиты:	
изделия	IP40
клеммной колодки	IP20
Подключение:	винтовые зажимы 2,5мм
Габариты:	52,5х63х90мм
Тип корпуса:	3S
Монтаж:	на DIN-рейке 35мм

ПРИНЦИП РАБОТЫ

Цифровой указатель измеряет и отображает величину силы тока трехфазной сети на 3-х разрядном светодиодном индикаторе. Питание прибора осуществляется от этой же сети. Максимальное значение отображаемого тока - 20А. При превышении этого значения индикатор моргает с частотой - 1Гц.



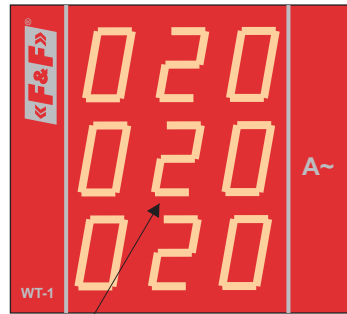
ВНИМАНИЕ

Изделие следует подключать к трехфазной сети согласно существующим нормам электробезопасности. Правила подключения описаны в данной инструкции. Работы, связанные с установкой, подключением и регулировкой должны проводиться квалифицированным специалистом после ознакомления с инструкцией по эксплуатации и функциями устройства. Перед началом установки следует убедиться в отсутствии напряжения на подключаемых проводах. Самовольное вскрытие корпуса влечет за собой утрату права на гарантийное обслуживание изделия, а также может стать причиной поражения электрическим током. Изделие должно использоваться по его прямому назначению. По вопросам монтажа и работы устройства обращаться в центр технической поддержки.



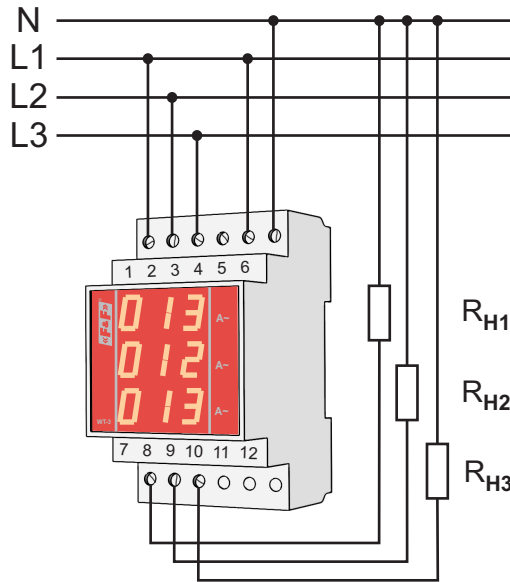
ТУ РБ 590618749.008-2005

ПАНЕЛЬ УПРАВЛЕНИЯ



Индикация силы тока

ПРИМЕР ПОДКЛЮЧЕНИЯ



Rn1, Rn2, Rn3 - нагрузка прикладываемая отдельно к каждой из 3-х фаз

СХЕМА ПОДКЛЮЧЕНИЯ

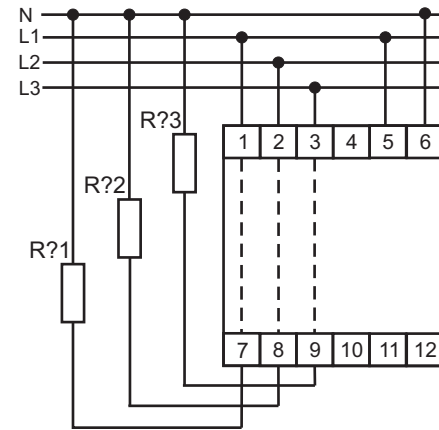


Рис 1.Схема подключения.

МОНТАЖ

1. Отключить питание, установить указатель в распределительном щите.
2. Подключить питание к зажимам 5-6.
3. Винтовые зажимы 1 - 7, 2 - 8, 3 - 9 подключить в разрыв контролируемых цепей согласно схемы подключения.
4. Включить питание.
5. Проверить индикацию тока на цифровом индикаторе.

ГАРАНТИЙНЫЕ ОБЯЗАТЕЛЬСТВА

Гарантийный срок эксплуатации - 24 месяца с даты продажи автомата. При отсутствии даты продажи гарантийный срок исчисляется с даты изготовления.

Гарантийные обязательства не распространяются на изделия :

- бывшие не в гарантийном ремонте;
- предьявленные без инструкции по эксплуатации предприятия-изготовителя;
- имеющие повреждения механического либо иного характера;
- не укомплектованные;
- после неправильного монтажа;
- примененные не по назначению.

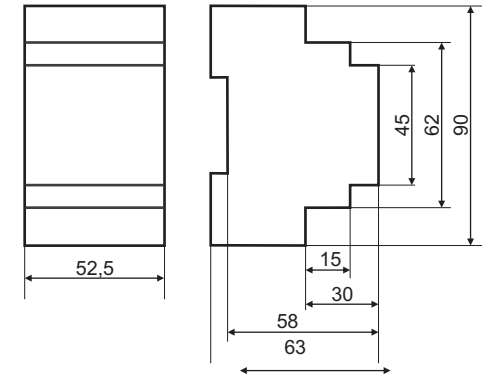
Драгоценные металлы отсутствуют

Дата продажи _____

Дата выпуска _____

Штамп ОТК _____

РАЗМЕРЫ КОРПУСА



ЕВРОАВТОМАТИКА «F&F»

Перечень выпускаемой продукции:

Светочувствительные автоматы (фотореле): предназначены для включения освещения в сумерки и выключения на рассвете.

Лестничные автоматы (таймер-выключатели): предназначены для отключения освещения через заданный отрезок времени.

Автоматы защиты электродвигателей (реле контроля фаз и напряжения): для контроля наличия и порядка чередования фаз, защиты от асимметрии напряжений, контроль контактов контактора.

Реле напряжения: для защиты электроприборов в одно и трехфазных цепях от роста и падения напряжения.

Указатели напряжения и тока: для отображения величины напряжения в однофазной и трехфазной сетях на светодиодной шкале.

Ограничители мощности: для ограничения потребления электроэнергии при превышении потребляемой мощности потребителем, а также отключения питающей сети в случае несанкционированного подключения дополнительной нагрузки.

Реле времени: для включения/выключения потребителей на заданный отрезок времени в системах промышленной и бытовой автоматики.

Реле "звезда-треугольник": для коммутации обмоток электродвигателей большой мощности при пуске.

Реле времени циклические: для управления освещением, электроустановками и т.п. по установленной программе.

Бистабильные (импульсные) реле: для включения/выключения потребителей из разных мест по двухпроводной линии.

Реле тока: контроль величины потребляемого тока, защита от перегрузки

Автоматические переключатели фаз: для бесперебойного питания однофазных потребителей от трехфазной сети путем контроля и переключения фаз.

Температурное реле: для защиты электроустановок (электродвигателей) от перегрева.

Электромагнитные реле: для коммутации цепей путем подачи управляющего напряжения на обмотку или использования в качестве промежуточных.

Терморегуляторы: для поддержания заданной температуры в резервуарах, бассейнах и т.п. и управления электродвигателями насосных установок.

Реле контроля уровня: для контроля и поддержания уровня жидкости в резервуарах, бассейнах и т.п. и управления электродвигателями насосных установок.