

## Обслуживание

При техническом обслуживании изделия необходимо соблюдать «Правила техники безопасности и технической эксплуатации электроустановок потребителей».

При обнаружении видимых внешних повреждений корпуса изделия дальнейшая его эксплуатация запрещена.

Гарантийное обслуживание выполняется производителем изделия. Послегарантийное обслуживание изделия выполняется производителем по действующим тарифам.

Перед отправкой на ремонт, изделие должно быть упаковано в заводскую или другую упаковку, исключающую механические повреждения.

## Условия эксплуатации

Климатическое исполнение УХЛ4, диапазон рабочих температур от -25...+50 °С, относительная влажность воздуха до 80 % при 25 °С. Рабочее положение в пространстве – произвольное. Высота над уровнем моря до 2000 м. Окружающая среда – взрывобезопасная, не содержащая пыли в количестве, нарушающем работу реле, а также агрессивных газов и паров в концентрациях, разрушающих металлы и изоляцию.

По устойчивости к перенапряжениям и электромагнитным помехам устройство соответствует ГОСТ IEC 60730-1.

## Требования безопасности

Эксплуатация изделия должна осуществляться в соответствии с требованиями, изложенными в руководстве по эксплуатации.

Перед установкой необходимо убедиться в отсутствии внешних повреждений устройства.

Изделие, имеющее внешние механические повреждения, эксплуатировать запрещено.

Не устанавливайте реле без защиты в местах где возможно попадание воды или солнечных лучей.

Реле должно устанавливаться и обслуживаться квалифицированным персоналом.

При подключении реле необходимо следовать схеме подключения.

## Гарантийные обязательства

Гарантийный срок эксплуатации изделия – 36 месяцев с даты продажи.

Срок службы – 10 лет.

При отсутствии даты продажи гарантийный срок исчисляется с даты изготовления

СООО «Евроавтоматика Фиф» гарантирует ремонт или замену вышедшего из строя изделия при соблюдении правил эксплуатации и отсутствии механических повреждений.

## В гарантийный ремонт не принимаются:

- изделия, предъявленные без паспорта предприятия;
- изделия, бывшие в негарантийном ремонте;
- изделия, имеющие повреждения механического характера;
- изделия, имеющие повреждения голографической наклейки;

Предприятие изготовитель оставляет за собой право вносить конструктивные изменения, без уведомления потребителя, с целью улучшения качества и не влияющие на технические характеристики и работу изделия.

## Условия реализации и утилизации

Изделия реализуются через дилерскую сеть предприятия. Утилизировать как электронную технику.

## Условия транспортировки и хранения

Транспортировка изделия может осуществляться любым видом закрытого транспорта, обеспечивающим сохранение упакованных изделий от механических воздействий и воздействий атмосферных осадков. Хранение изделия должно осуществляться в упаковке производителя в закрытых помещениях с естественной вентиляцией при температуре окружающего воздуха от минус 50° до плюс 50 °С и относительной влажности не более 80 % при температуре +25 °С.

## Реле времени программируемое циклическое

# PCZ-523



## Руководство по эксплуатации



## Назначение

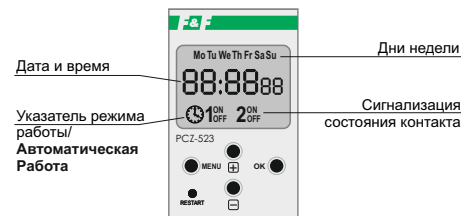
Реле времени PCZ-523 предназначено для включения/выключения различных электрических приборов и электроустановок по предварительно установленной программе. Например: включение звонков в школе по расписанию уроков, электродвигателя конвейера и т.п..



## Принцип работы

Включение устройств либо электрических цепей (контакт 1-5 замкнут) происходит в заданное время, выключение (контакт 1-5 размыкается) - по окончании длительности импульса в диапазоне от 1 секунды до 99 минут 59 секунд. Возможно задание 2 программ работы, переключение между программами осуществляется вручную.

## Панель управления и индикация



## Функциональные возможности

- индикация текущего времени, дня недели и режима работы;
- встроенная литиевая батарея, поддерживающая часы реального времени в течение не менее 2-х лет после отключения напряжения питания;
- многократное повторение программ по циклам: суточному, недельному, по рабочим и выходным дням;
- установка двух независимых программ работы, переключение программ осуществляется вручную;
- автоматическая смена времени зима-лето.

## Комплект поставки

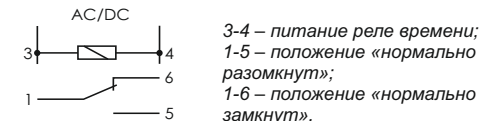
- Реле времени PCZ-523..... 1 шт.
- Руководство по эксплуатации..... 1 шт.
- Упаковка..... 1 шт.

## TU BY 590618749.018-2013

## Подключение

1. Отключить питание.
2. Реле времени установить в распределительном щите на DIN-рейке 35 мм.
3. Провода питания и нагрузку подключить согласно одной из ниже приведенных схем подключения.
4. Включить питание.

## Описание контактов



## Технические характеристики

Напряжение питания, В	24...264 AC/DC
Максимальный коммутируемый ток, А	16 AC-1 / 250 В
Максимальная мощность нагрузки	см. табл.1
Контакт	1NO/NC
Макс. ток катушки контактора, А	3 AC-15 / 250 В
Тип батареи	CR2032
Точность показаний часов, с	1
Погрешность хода часов в течение суток, с	±1
Дискретность импульса, с	1
Количество ячеек памяти	60
Дискретность установки времени, мин	1
Длительность импульса	1 с...99 мин 59 с
Время сохранения заданной программы (при снятии напряжения питания), не менее, лет	2
Потребляемая мощность, Вт	1,5
Диапазон рабочих температур, °С	-25...+50
Коммутационная износостойкость, циклов	10 <sup>5</sup>
Степень защиты	IP20
Степень загрязнения среды	2
Категория перенапряжения	III
Подключение	винтовые зажимы 2,5 мм <sup>2</sup>
Момент затяжки винтового соединения, Нм	0,5
Габариты (ШхВхГ), мм	35х90х65
Тип корпуса	2S
Масса, кг	0,12
Монтаж	на DIN-рейку 35 мм
Код ETIM	EC002305
Артикул	EA02.002.003

**ВНИМАНИЕ** Изделие следует подключать к сети согласно существующим нормам электробезопасности. Правила подключения описаны в данном руководстве. Работы, связанные с установкой, подключением и регулировкой должны проводиться квалифицированным специалистом после ознакомления с руководством по эксплуатации и функциями устройства. Перед началом установки следует убедиться в отсутствии напряжения на подключаемых проводах. Самовольное вскрытие корпуса влечет за собой утрату права на гарантийное обслуживание изделия, а также может стать причиной поражения электрическим током. Изделие должно использоваться по его прямому назначению. По вопросам монтажа и работы устройства обращаться в службу технической поддержки.

**Не выбрасывать данное устройство вместе с другими отходами!**

В соответствии с законом об использованном оборудовании, бытовой электротехнический мусор можно передать бесплатно и в любом количестве в специальный пункт приема.

Перед утилизацией изделия необходимо извлечь батарею. Утилизировать батарею необходимо в кратчайшие сроки, сдав в ее в специальный пункт приема.

Электронный мусор, выброшенный на свалку или оставленный на лоне природы, создает угрозу для окружающей среды и здоровья человека.

## Свидетельство о приемке

Реле времени PCZ-523 изготовлено и принято в соответствии с требованиями ТУ BY 590618749.018-2013, действующей технической документации и признан годным для эксплуатации.

Штамп ОТК	Дата выпуска	Дата продажи

**Драгоценные металлы отсутствуют!**

**Описание режимов работы и функций ПРОГРАММА ВКЛЮЧИТЬ-ВЫКЛЮЧИТЬ** – задать программу, относительно которой наступит включение/выключение нагрузки.

**60 ЯЧЕЕК ПАМЯТИ** – память индивидуальных записей, позволяет запрограммировать 60 программ ВКЛЮЧИТЬ-ВЫКЛЮЧИТЬ.

**АВТОМАТИЧЕСКИЙ РЕЖИМ** – работа согласно ПРОГРАММЕ ВКЛЮЧИТЬ-ВЫКЛЮЧИТЬ запрограммированных пользователем в памяти реле времени (на индикаторе светится значок ☉).

**РУЧНОЙ РЕЖИМ** – [ON] – контакт замкнут (положение 1-5) либо [OFF] – контакт разомкнут (положение 1-6). При выключенном АВТОМАТИЧЕСКОМ РЕЖИМЕ (значок ☉ на индикаторе отсутствует).

**ЦИКЛ РАБОТЫ** – установлен недельный цикл (7 дней, от понедельника до воскресенья), во время которого выполняется управление нагрузкой согласно запрограммированных программ ВКЛЮЧИТЬ-ВЫКЛЮЧИТЬ:

- одиночные дни: Пн; Вт; Ср; Чт; Пт; Сб; Вс.
- рабочие дни: Пн; Вт; Ср; Чт; Пт (от понедельника до пятницы).
- выходные дни: Сб; Вс (суббота и воскресенье).
- каждый день: Пн; Вт; Ср; Чт; Пт; Сб; Вс (от понедельника до воскресенья).

**АВТОМАТИЧЕСКОЕ ИЗМЕНЕНИЕ ВРЕМЕНИ** – включение / отключение автоматического перехода с зимнего на летнее время и назад.

**ОПЕРАТИВНАЯ СМЕНА ПРОГРАММ ВКЛЮЧЕНИЯ/ОКЛЮЧЕНИЯ** – наличие 2 группы с записанными в них программами позволяет сменить режим работы, без необходимости удаления и корректировки программ.

**Описание функций кнопок**

**MENU:** - вход в меню программирования при нажатии более чем на 3 сек.;  
- возврат предыдущего положения;

**ОК:**  
- переход в следующее положение установок;  
- подтверждение установки;  
- смена программы;

**+ [плюс]:**  
- изменение установки на +1 в выбранном положении программирования (удерживание кнопки приводит к постоянному изменению положения на +1 в прокрутке);  
- в РУЧНОМ РЕЖИМЕ: постоянное включение ON и выключение OFF контакта;  
- совместно с клавишей «->» удержание более чем на 3 сек. стирает ранее установленное время, дату и программы.

**- [минус]:**  
- изменение установки на -1 в выбранном положении программирования (удерживание кнопки приводит к постоянному изменению положения на -1 в прокрутке);  
- в РУЧНОМ РЕЖИМЕ: постоянное включение ON и выключение OFF контакта.  
- совместно с клавишей «+» удержание более чем на 3 сек. стирает ранее установленное время, дату и программы.

**RESTART**  
- сброс процессора в исходное состояние (нажатие на клавишу не стирает дату, время и память программ).

**Схемы подключения**

Схема подключения изделия и нагрузки к сети 230 В.

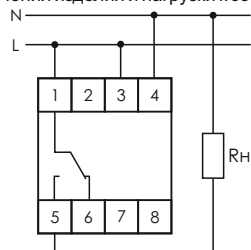


Схема подключения изделия и нагрузки, питающихся от разных источников.

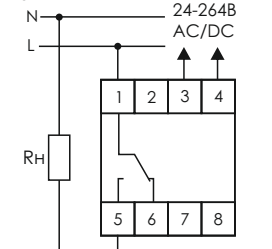
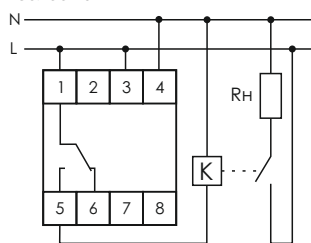


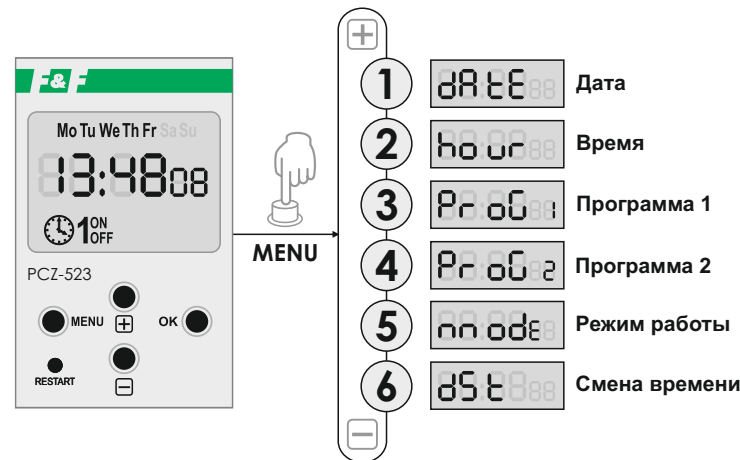
Схема подключения изделия с использованием контактора ток нагрузки более 16 А.



RH – подключаемая нагрузка;  
K – катушка контактора.

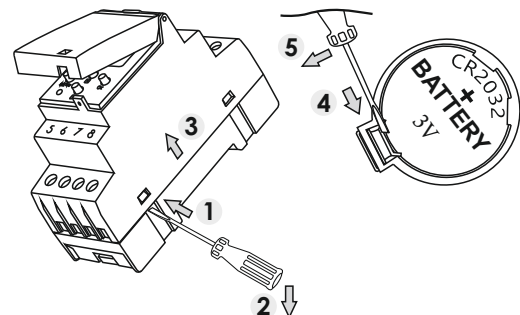
**ВНИМАНИЕ!**  
Перед подключением изделия к электрической сети (в случае его хранения или транспортировки при низких температурах), для исключения повреждений, вызванных конденсацией влаги, необходимо выдержать изделие в теплом помещении не менее 2-х часов.

**Структура меню программирования**



**Замена батареи**

Потребитель может самостоятельно, при необходимости, произвести замену батареи (CR2032, Lithium). **Перед заменой батареи питание реле должно быть отключено.**



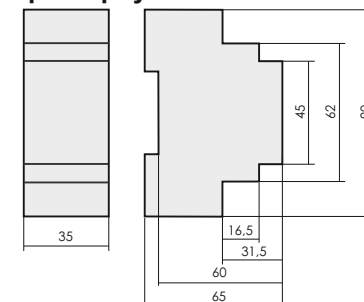
- 1-2 – Используя «плоскую» отвертку поддеть защелки как показано на рисунке и слегка надавить. Повторить операцию со всеми 4-мя защелками.
- 3 – Разъединить две половины корпуса (верхнюю и нижнюю части).
- 4-5 – Используя «плоскую» отвертку отогнуть зажим слегка надавливая на лепесток держателя батареи.
- 6 – Заменить батарею на новую, соблюдая полярность.
- 7 – Сборку произвести в обратной последовательности.

**ВНИМАНИЕ!**  
При самостоятельной замене батареи запрещается:  
- устанавливать в реле неподходящие типы батарей (см. таблицу «Технические характеристики»);  
- устанавливать батарею, не соблюдая полярность;  
- закорачивать клеммы батареи.  
Несоблюдение данных требований, а также неправильное расположение батареи может привести к повреждению самой батареи и/или устройства».

Таблица 2				
Ток контактов реле	Мощность нагрузки			
16А	2000W	1000W	750W	500W
	Категория применения			
	AC-1	AC-3	AC-15	DC-1
	Активная нагрузка	Электро-двигатели	Катушки контакторов	24V 230V
16А	4000VA	0,9kW	750VA	16А 0,35А

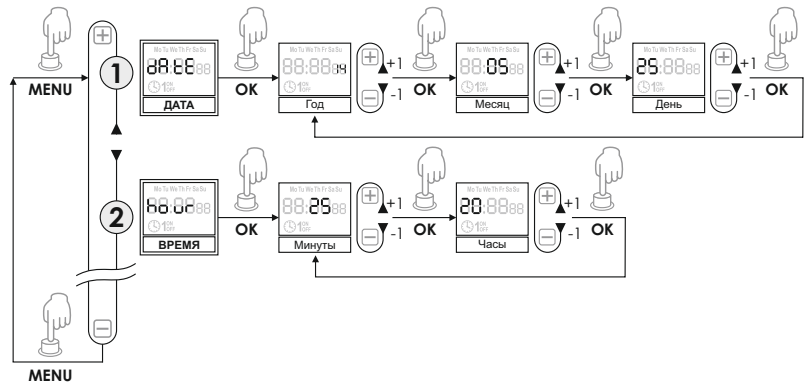
**ВНИМАНИЕ!**  
Если на ЖК дисплее появится надпись «Err» с какой либо цифрой, это означает что произошла ошибка (чтение/запись памяти, ошибка часов) в микроконтроллере изделия. Следует обратиться на предприятие изготовитель для гарантийного ремонта.

**Размеры корпуса**

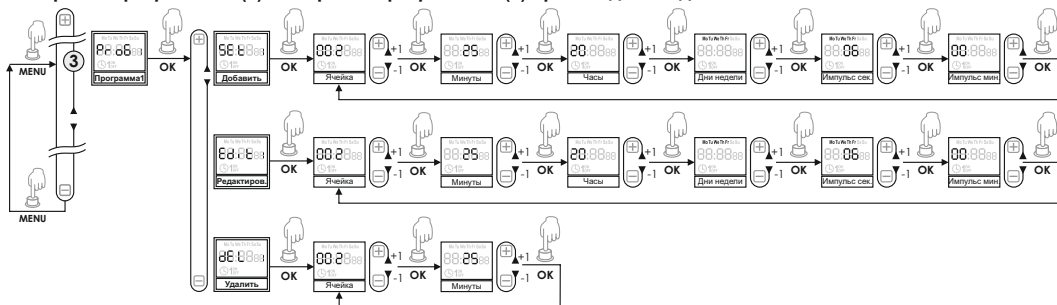


## Алгоритм программирования:

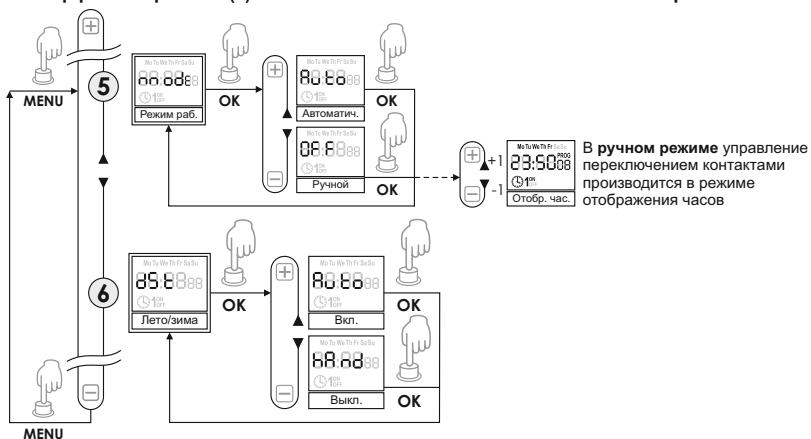
### Настройка даты и времени (1-2)



### Настройка программы 1 (3). Настройка программы 2 (4) производится идентично



### Выбор режима работы (5) и вкл./выключение автоматической смены времени зима/лето (6)



## Программирование

Перед программированием нажать кнопку «Restart»

Действия	Результат нажатия кнопки	Индикация на дисплее
<b>НАЧАЛО РАБОТЫ</b>		
<p>Подключить питание.</p> <p>Установить требуемый режим работы для реле времени через меню программирования:  <b>автоматический режим</b> – выполнение запрограммированных программ, установленных пользователем. при этом на индикаторе отображается значок ☉.  <b>ручной режим</b> – ручное включение исполнительного реле.</p>	<p>Устройство ненадолго включает все сегменты для контроля того, что индикатор не поврежден и способен отображать информацию. Далее реле времени перейдет в рабочий режим, на индикаторе появится установленное время. В случае, если отсутствуют какие либо программные записи, реле времени самостоятельно запустится в ручном режиме. Если в реле времени имеются записи, внесённые ранее, то оно начнёт работать в соответствии с ними.</p>	
<b>1. УСТАНОВКА ДАТЫ</b>		
<p>Нажать <b>MENU</b> на время более 3-х секунд. Кнопками +/- выбрать режим установки даты «date».</p> <p>Подтвердить нажатием <b>OK</b>. Кнопками +/- установить параметры; переход на очередной параметр нажатием кнопки <b>OK</b>. Возврат в основное меню без сохранения изменений - нажатием кнопки <b>MENU</b>.</p> <p>Кнопкой <b>OK</b> подтвердить введённую дату.</p> <p>Нажать <b>MENU</b></p>	<p>Реле времени перейдет в меню программирования.</p> <p>Реле времени перейдёт к установке очередных параметров: года, месяца и дня. Выбор даты одновременно указывает на действующее время: зимнее либо летнее.</p> <p>Реле времени перейдет в меню программирования.</p>	
<b>2. УСТАНОВКА ВРЕМЕНИ</b>		
<p>Кнопками +/- выбрать режим установки времени «hour»</p> <p>Подтвердить нажатием <b>OK</b>.</p> <p>Кнопками +/- установить значение минут.</p> <p>Подтвердить нажатием <b>OK</b>.</p> <p>Кнопками +/- установить значение часов.</p> <p>Подтвердить нажатием <b>OK</b>.</p> <p>Нажать <b>MENU</b></p>	<p>Реле времени перейдёт к установке очередных параметров: минут, часов. Кнопками +/- установить параметры; переход на очередной параметр нажатием кнопки <b>OK</b>. Возврат к предыдущему положению нажатием кнопки <b>MENU</b>.</p> <p>Реле времени перейдет в меню программирования.</p>	

Действия	Результат нажатия кнопки	Индикация на дисплее
<b>3. ПРОГРАММЫ ВКЛЮЧЕНИЯ-ВЫКЛЮЧЕНИЯ - ProG1</b>		
Кнопками +/- выбрать режим установки программ включения-выключения «Prog1». Подтвердить нажатием <b>OK</b>	Реле времени перейдёт в подменю программы 1 ( <b>SEt1, Edit1, dEL1</b> ).	
<b>3.1 Установка программы - SEt1</b>		
Кнопками +/- выбрать режим установки программ 1 « <b>SEt1</b> » Подтвердить нажатием <b>OK</b> .	Реле времени отобразит номер свободной ячейки памяти, в которую записывается программа, далее перейдёт к установке времени включения.	
Кнопками +/- установить значение минут. Подтвердить нажатием <b>OK</b> .	Реле времени перейдёт к установке очередных параметров: минут, часов. Кнопками +/- установить параметры; переход на очередной параметр нажатием кнопки <b>OK</b> . Возврат к предыдущему положению нажатием кнопки <b>MENU</b> .	
Кнопками +/- установить значение часов. Подтвердить нажатием <b>OK</b> .		
Кнопками +/- установить цикл работы Подтвердить нажатием <b>OK</b> .		
Кнопками +/- установить цикл работы Подтвердить нажатием <b>OK</b> .		
Кнопками +/- установить значение секунд. Подтвердить нажатием <b>OK</b> .	Реле времени перейдёт к установке длительности отрезка времени, на который включается нагрузка.	
Кнопками +/- установить значение минут. Подтвердить нажатием <b>OK</b> .	Реле времени отобразит номер следующей свободной ячейки памяти, в которую записывается программа, далее перейдёт к установке времени включения следующей программы.	
Нажать <b>MENU</b>	Реле времени перейдёт в подменю программы 1.	
<b>ВНИМАНИЕ!</b> Внесенные программы создают постоянные пары, выполняющих включение и выключение контакта. Воспринимаются как одиночные команды и выполняются согласно хронологии заданного времени. Случай накладок времени переключения контактов двух пар программ <b>ВКЛЮЧИТЬ-ВЫКЛЮЧИТЬ</b> показаны на диаграмме:		

Действия	Результат нажатия кнопки	Индикация на дисплее
<b>3.2 Редактирование программы- Edit1</b>		
Кнопками +/- выбрать режим редактирования программ 1 « <b>Edit1</b> » Подтвердить нажатием <b>OK</b> . Кнопками +/- выбрать номер ячейки памяти из числа запрограммированных. Нажатием <b>OK</b> поочередно просматриваем установки программ. Редактирование производится аналогично установке программ (см. п.1.3). Нажать <b>MENU</b>	Реле времени отобразит номер ячейки памяти, далее установки ячейки памяти.  Реле времени перейдёт в подменю программы 1.	
<b>3.3 Удаление программы- del1</b>		
Кнопками +/- выбрать режим удаления программ 1 « <b>dEL1</b> » Подтвердить нажатием <b>OK</b> .	Реле времени отобразит номер ячейки памяти, далее установки ячейки памяти.	
Кнопками +/- выбрать номер программы, которую необходимо удалить. Подтвердить нажатием <b>OK</b> .	Реле времени отобразит номер следующей программы, далее время ее выполнения.  После удаления всех запрограммированных ячеек памяти на индикаторе отобразится знак «----».	
Нажать <b>MENU</b> .	Реле времени перейдёт в подменю программы 1.	
<b>4. ПРОГРАММЫ ВКЛЮЧЕНИЯ-ВЫКЛЮЧЕНИЯ - ProG2</b>		
Программирование второй группы программ осуществляется аналогично программированию первой группы (см. п. 3).		
<b>5. РЕЖИМ РАБОТЫ - modE</b>		
В меню установки параметров канала кнопками +/- выбрать режим установки режимов « <b>mod</b> ».	Реле времени перейдёт в меню режимов работы. РУЧНАЯ РАБОТА – « <b>hAnd</b> », АВТОМАТИЧЕСКАЯ РАБОТА – « <b>auto</b> »	
Подтвердить <b>OK</b> .	Реле времени автоматически выйдет из функции установки режимов работы и перейдёт в меню программирования.	
Подтвердить <b>OK</b> . Повторное нажатие <b>MENU</b> приведёт к переходу в основное меню.		
<b>ВНИМАНИЕ!</b> Изменение положения контактов в режиме РУЧНАЯ РАБОТА выполняется кнопками +/- в основном положении. В случае отсутствия программных записей, реле времени автоматически перейдёт режим РУЧНАЯ РАБОТА (отсутствует возможность установки режима АВТОМАТИЧЕСКАЯ РАБОТА).		
<b>6. Автоматическое изменение времени (летнее / зимнее) - dSt</b>		
Подтвердить <b>OK</b> . Кнопками +/- выбрать режим: * с АВТОМАТИЧЕСКИМ ИЗМЕНЕНИЕМ ВРЕМЕНИ – « <b>Auto</b> » * без АВТОМАТИЧЕСКОГО ИЗМЕНЕНИЯ ВРЕМЕНИ – « <b>OFF</b> » Подтвердить нажатием <b>OK</b> .	Реле времени перейдёт в меню режима выключения автоматического изменения времени (Auto – OFF).	